

Betonreparation og - reparation 2018

Oddesundbroen Betonreparation under vand

Jan Jørgensen COWI infrastruktur Holstebro

Oddesundbroen Betonreparation under vand

- > Det er langt ude mod nordvest



Oddesundbroen

Betonreparation under vand

- › Det er langt ude mod nordvest



Oddesundbroen

Betonreparation under vand

- › Det er langt ude mod nordvest
- › Det er en ældre sag bygget 1934-1938

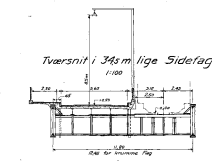
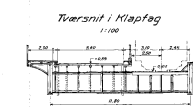
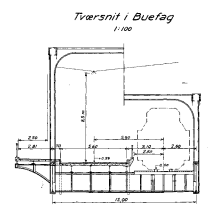
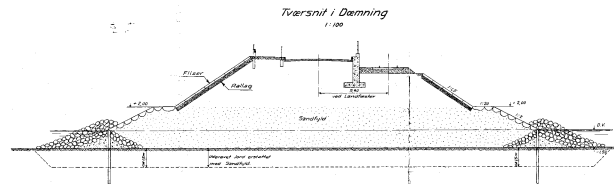
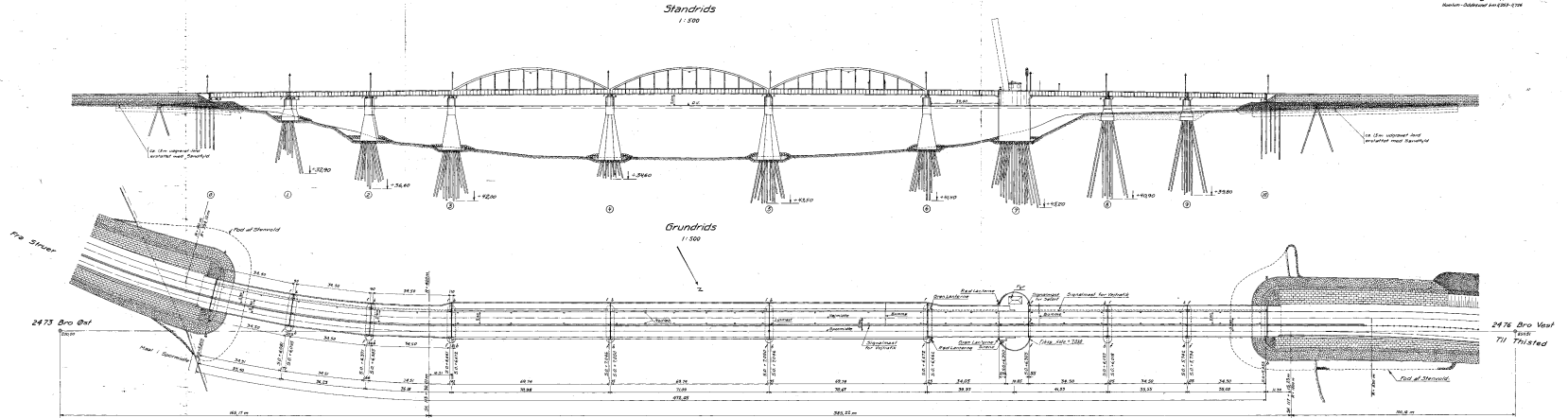


Oddesundbroen

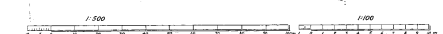
Betonreparation under vand

- > Det er langt ude mod nordvest
- > Det er en ældre sag bygget 1934-1938
- > Måske kan nogen alligevel genkende den, med de karakteristiske 3 buer





Skaleres
1:500



Projektnummer	1001-52
Proj. nr. (inkl. ændringer)	1001-52
Dokumentationstype	BANEAFDELINGEN
Dokumentation	16 5031
Udarbejdet af	1001-52
Godkendt af	1001-52
Dato	2018-02-02

Oddesundbroen

Betonreparation under vand

- > Bropillerne er støbt på land af de for hånden værende materialer

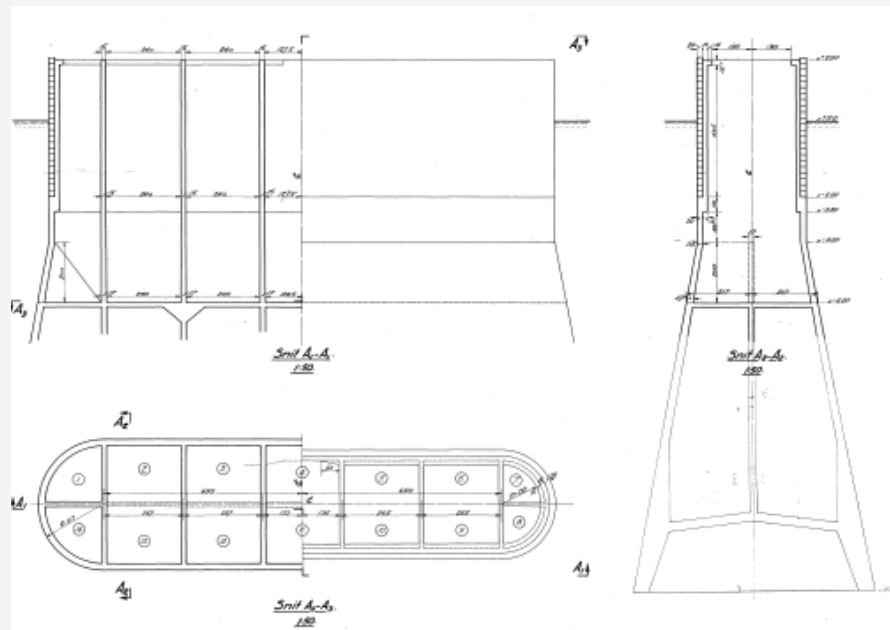


2 Sænkasker paa Beddingen, omtrent færdige til Stabelaflobning. Forneden ses Granitbeklædningen. Til højre Støbemasten

Oddesundbroen

Betonreparation under vand

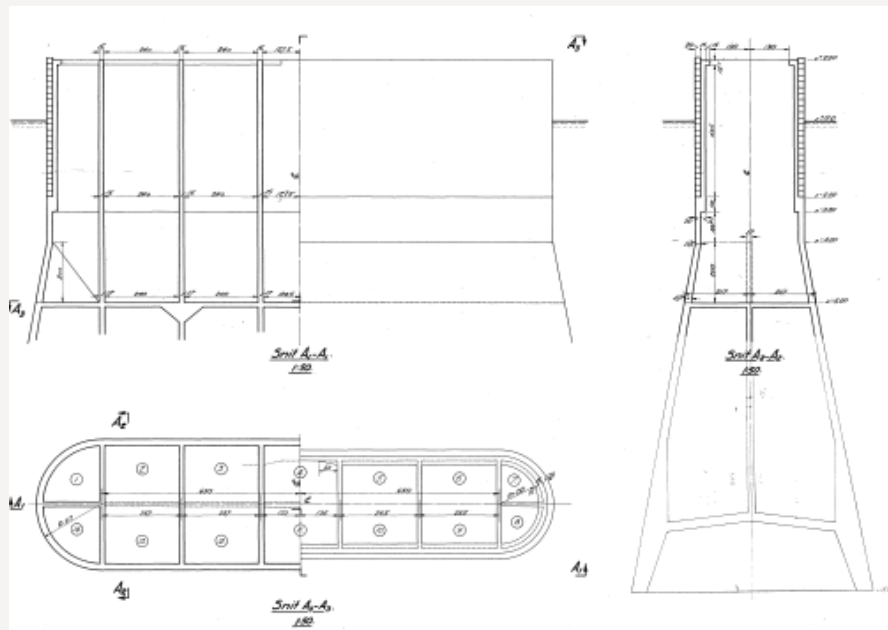
- > Bropillerne er støbt på land af de for hånden værende materialer
- > De er flådet ud og sat på rammede pæle – her pille 2 som er hovedaktøren



Oddesundbroen

Betonreparation under vand

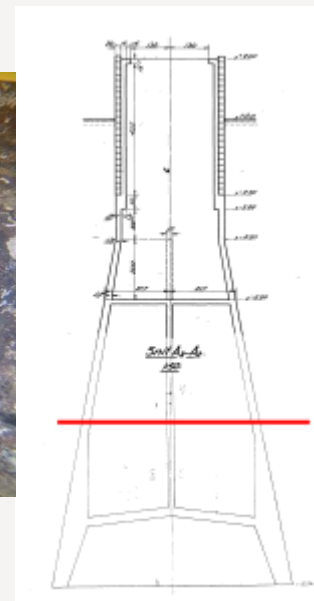
- > Bropillerne er støbt på land af de for hånden værende materialer
- > De er flådet ud og sat på rammede pæle – her pille 2 som er hovedaktøren
- > Ved et generaleftersyn fandt man i 2011 flere revner her end i øvrige piller



Oddesundbroen

Betonreparation under vand

- > Bropillerne er støbt på land af de for hånden værende materialer
- > De er flådet ud og sat på rammede pæle – her pille 2 som er hoveddaktøren
- > Ved et generaleftersyn fandt man i 2011 flere revner her end i øvrige piller
- > Yderligere undersøgelser afslørede slem revne ca. i kote -10 med svære afskalninger



Oddesundbroen

Betonreparation under vand

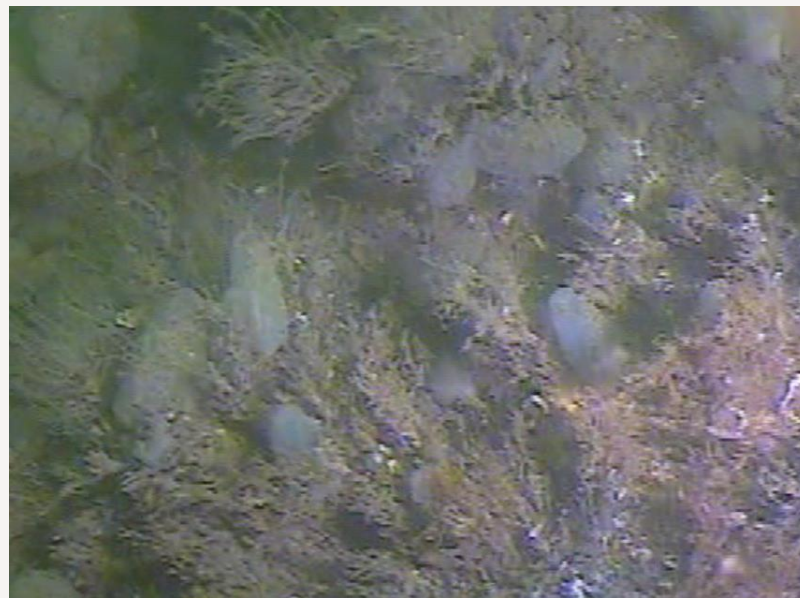
- > Ikke noget nyt
- > Materialerne var ikke ideelle
- > Alkalikiselreaktioner i alle piller
- > Klappillen blev renoveret i 1989-1992
- > Øvrige piller i årene 1993-1996 på de øvre dele med granit parament
- > For øvrigt også Vilsundbroens klappille som er støbt i Oddesund



Betonreparation og - reparation 2018

Oddesundbroen Betonreparation under vand

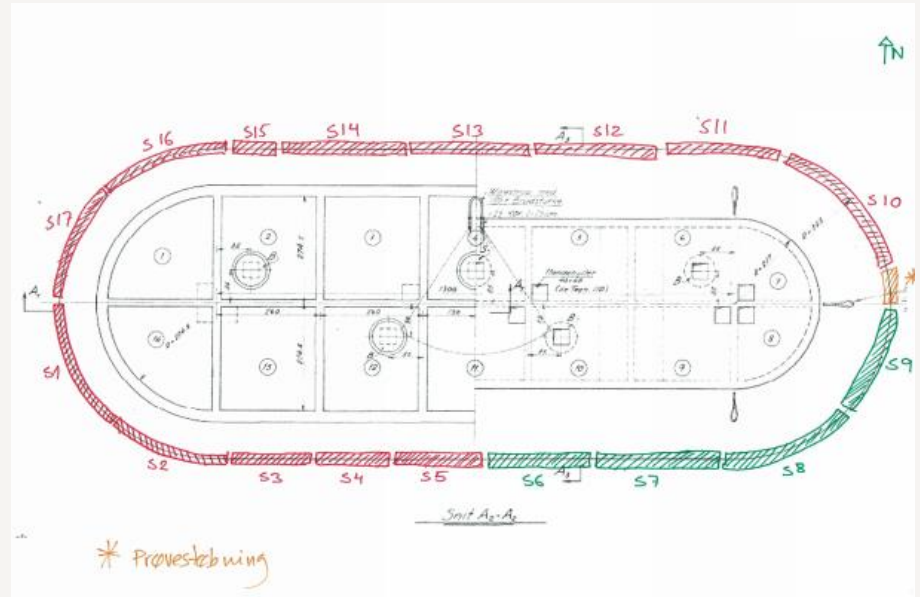
- > Små afsnit pga. hurtig begroning



Oddesundbroen

Betonreparation under vand

- Små afsnit pga. hurtig begroning
- 20 støbninger inkl. prøvelfelt og et par dobbeltstøbninger



Oddesundbroen

Betonreparation under vand

- Små afsnit pga. hurtig begroning
- 20 støbninger inkl. prøvelfelt og et par dobbeltstøbninger
- Skadesomfang varierer i højde
- Nogle steder i flere etager



Oddesundbroen

Betonreparation under vand

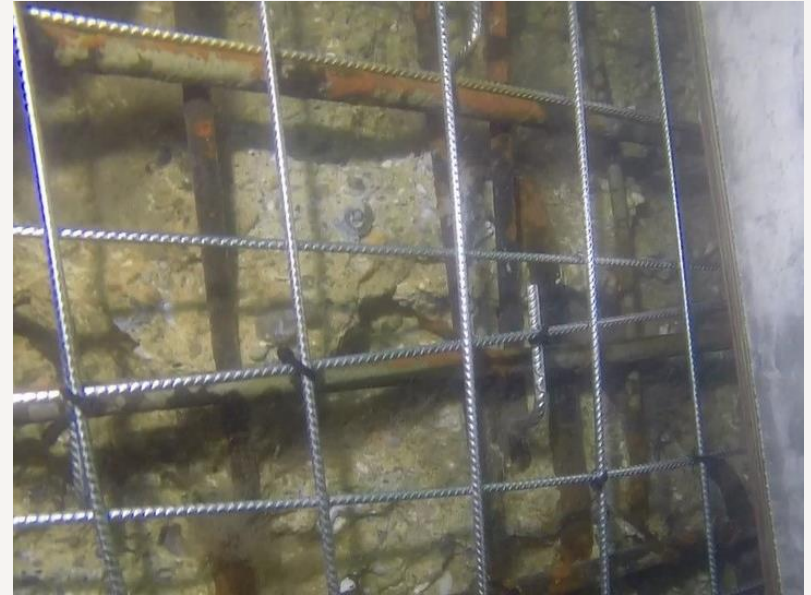
- > Overflader afrenses med HT spuler
- > Eksisterende armering suppleres hvor det er tæret bort



Oddesundbroen

Betonreparation under vand

- > Overflader afrenses med HT spuler
- > Eksisterende armering suppleres hvor det er tæret bort
- > Ny rustfri armering etableres



Oddesundbroen

Betonreparation under vand

- > Overflader afrenses med HT spuler
- > Eksisterende armering suppleres hvor det er tæret bort
- > Ny rustfri armering etableres
- > Form monteres med ventiler til støbning
- > Så der er klar til udstøbning
- > Færdigmørtel blandes med vand i tvangsblender på flåde og pumpes i form nedefra



Betonreparation og – reparation 2018

Oddesundbroen Betonreparation under vand

> Dykkeren har lavet en lille film

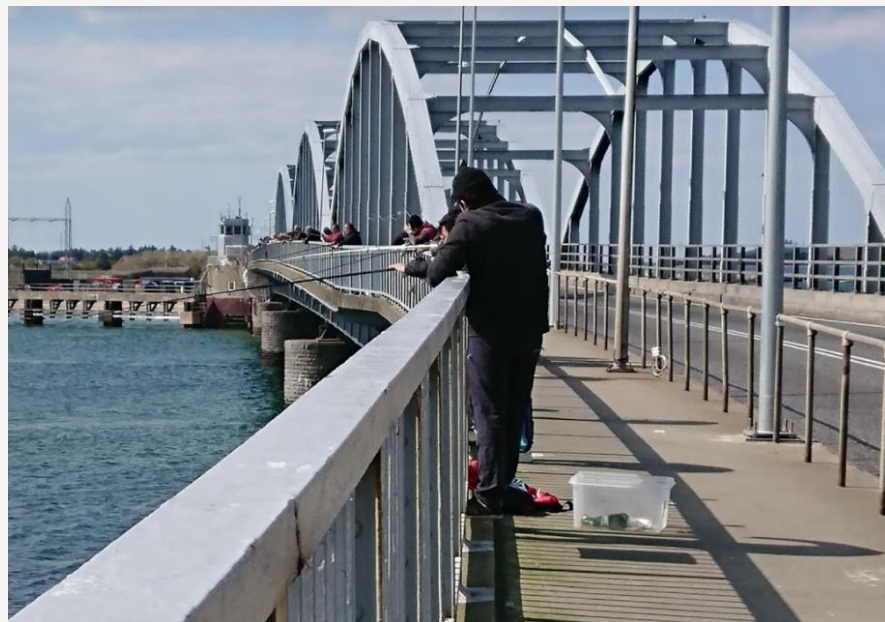


Betonreparation og – reparation 2018

Oddesundbroen

Betonreparation under vand

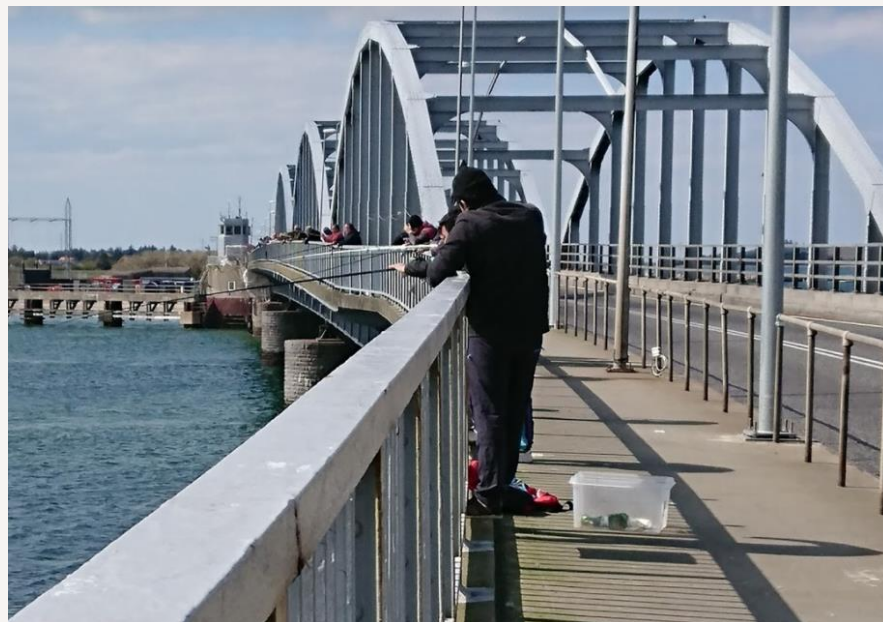
- > Broen er et yndet fiskested der fanges både sild og hornfisk



Oddesundbroen

Betonreparation under vand

- > Broen er et yndet fiskested der fanges både sild og hornfisk
- > Dykkere klagede lidt over at blive fanget også



Oddesundbroen

Betonreparation under vand

- > Broen er et yndet fiskested der fanges både sild og hornfisk
- > Dykkere klagede lidt over at blive fanget også
- > Så noget måtte gøres



Oddesundbroen

Betonreparation under vand

- > Broen er et yndet fiskested der fanges både sild og hornfisk
- > Dykkere klagede lidt over at blive fanget også
- > Så noget måtte gøres
- > Det hjalp

